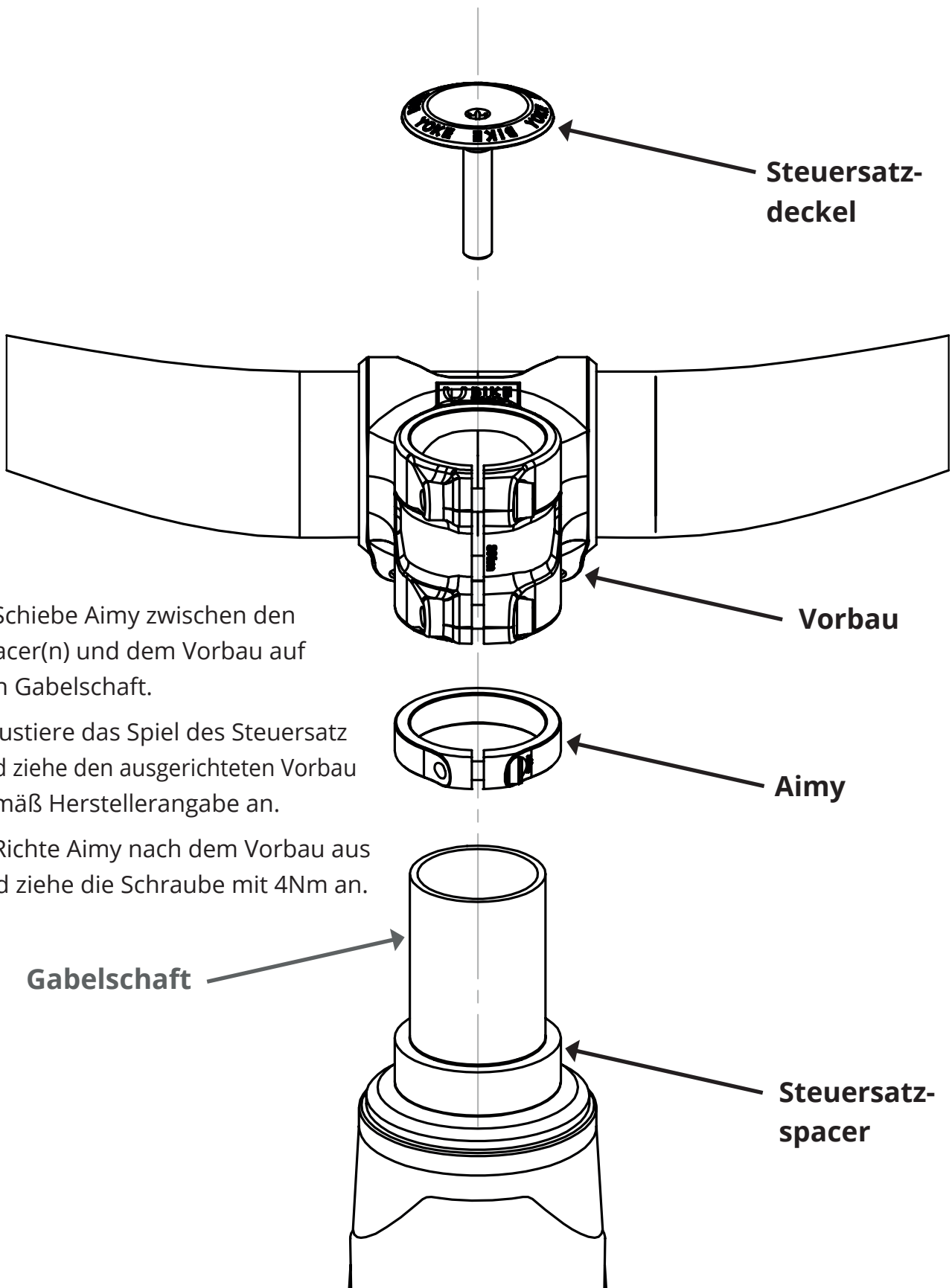


AIMY INSTALLATION

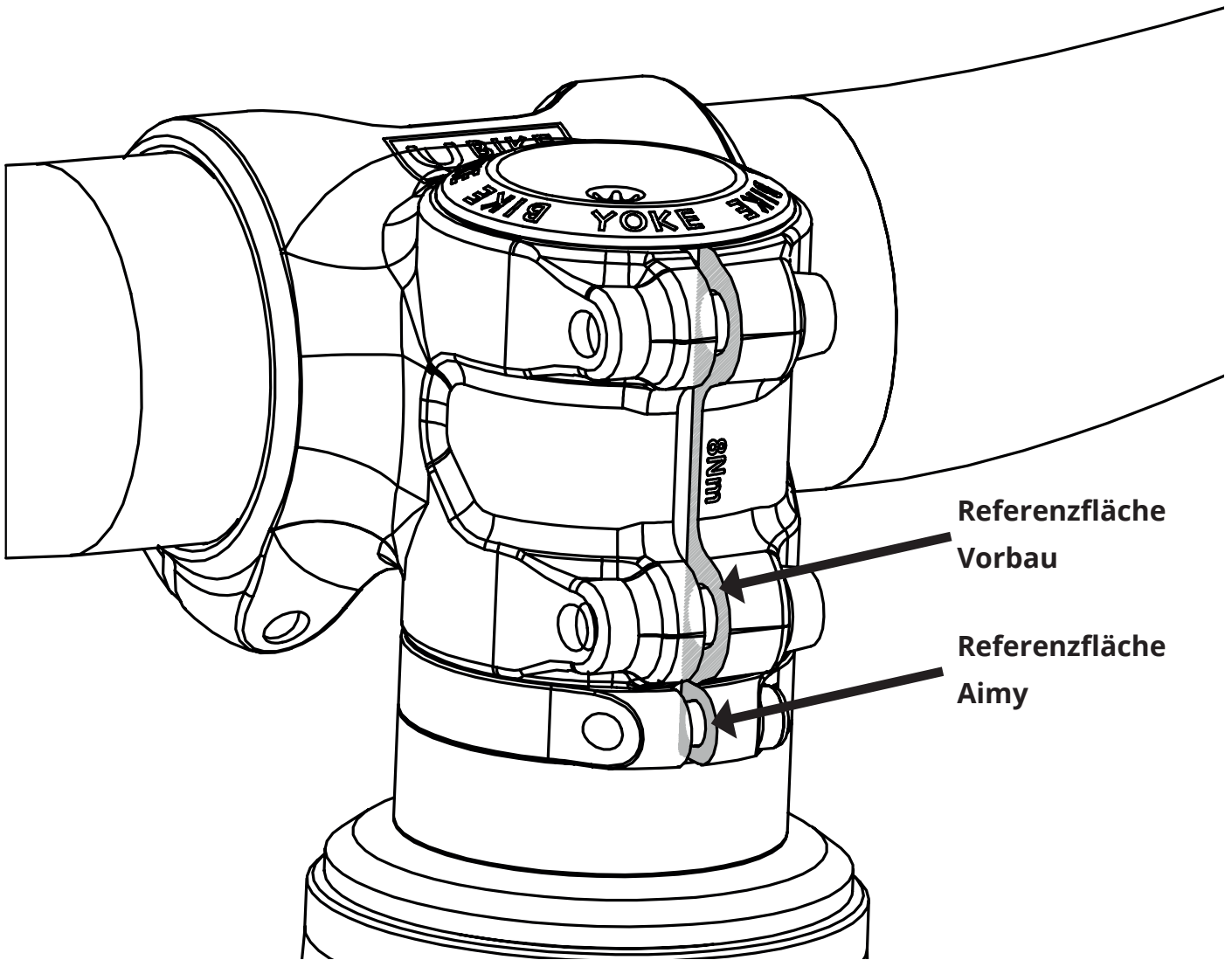


1. Schiebe Aimy zwischen den Spacer(n) und dem Vorbau auf den Gabelschaft.

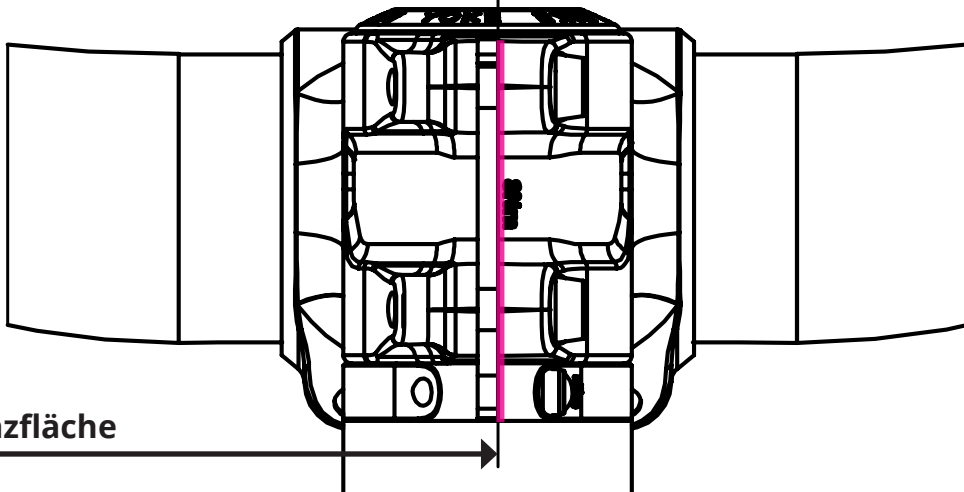
2. Justiere das Spiel des Steuersatz und ziehe den ausgerichteten Vorbau gemäß Herstellerangabe an.

3. Richte Aimy nach dem Vorbau aus und ziehe die Schraube mit 4Nm an.

AIMY AUSRICHTUNG



Referenzfläche



Referenzfläche

